

Cintropur-filter

Rensbart filter för flöden 1–50 m³/h



Den unika och effektiva egenskapen hos detta filter, ligger i användandet av propellern som skapar centrifugalkraften vilken påverkar vattnet. Detta innebär en förfiltrering av de tyngsta partiklarna som faller ned i botten av filterhuset.

Filterstrumpan är ett andra filtersteg, ända ned till 5 micron.

God motståndskraft mot de flesta kemikalier.

Transparent behållare gör det enkelt att se när filtret behöver rensas. Separat ventil är monterad i botten av filterhuset för detta ändamål.

Fördelar

- Filtrering utan uppbyggnad av filterkaka
- Lågt mottryck
- Stort flödesområde
- Ekonomiska
- Enkelt underhåll
- Överdel av glasfiberarmerad polypropylen
- Behållare av glasfiberarmerad akryl
- Propeller av polypropylen
- Filterstrumpor av syntetisk nonwoven-fiber

Pannpartner AB

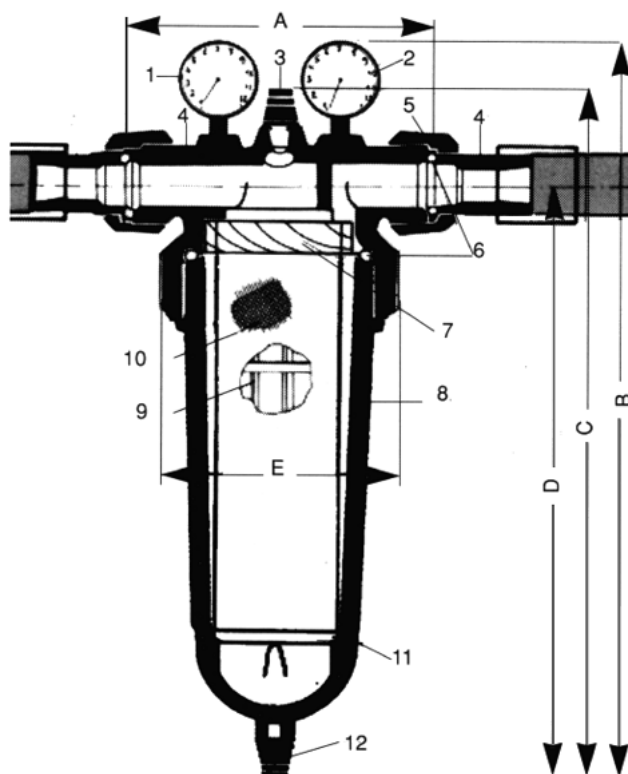
Box 10076
100 55 Stockholm

Tel: 08-664 40 50
Fax: 08-664 40 51

www.pannpartner.se
mail@pannpartner.se

Maxtryck:

- 10 bar för NW 25 – 32
- 25 bar för NW 50 – 62 – 75

Max temperatur: 50 °C**Tryckfall:** Mellan 0,1 till 1 bar beroende på flöde**Avskiljningsgrader:** 5, 10, 25 och 100 µm (även 300 µm för NW 50/62/75)**Uppbyggnad**

1. Tryckmätare inlopp (NW50-75)
2. Tryckmätare utlopp (NW50-75)
3. Avluftning
4. Anslutning
5. Överfallsmutter
6. O-ring
7. Centrifugal-propeller
8. Transparent filterhus
9. Stöd för filterstrumpa
10. Filterstumpa
11. Nedre stöd
12. Dräneringsventil

Mått i mm

Modell	NW25	NW32	NW50	NW62	NW75
A	155	155	240	240	240
B	402	581	750	750	750
C	377	556	730	730	730
D	330	505	640	640	640
E	125	125	190	190	190

Modell	NW25	NW32	NW50	NW62	NW75
Anslutning	1"	1 1/4"	2"	2 1/2"	3"
Max flöde l/h	5000	7000	15000	35000	50000

Pannpartner AB

Box 10076
100 55 Stockholm

Tel: 08-664 40 50
Fax: 08-664 40 51

www.pannpartner.se
mail@pannpartner.se